

Զրուցատաղավար Ս 1:40

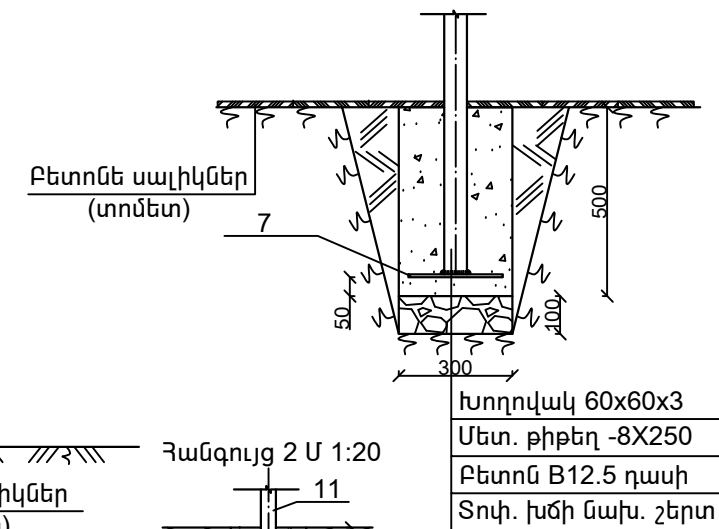
Զրուցարան 2.0 x 3.0 մ արտաքին չափերով
Մետաղական և փայտե տարրերի մասնագիր

Դիրք	Նշանակումը	Անվանումը	Քան. Դատ	Քաշը Կգ	Ընդ.
1	ՊՍ30245-2003	□ 60x60x3 L = 2650	10	13.744	137.44
2	— " —	□ 40x40x3 L = 3000	11	10.08	110.9
3	— " —	□ 40x40x3 L = 500	4	1.68	6.72
4	— " —	□ 40x40x3 L = 2000	2	6.72	13.44
5	— " —	□ 20x20x2 L = 900	45	0.82	36.9
6	— " —	□ 40x40x3 L = 1575	8	4.232	33.86
7	ՊՍ 19903-74	ե . ե -250x8 L=250	10	3.92	39.2
8	Փայտե չորսու 30x200, 18.0 գծ.մ 0.11 խ.մ				
9	Մետաղական կղմինդր 1.575x3.45 11.0 մ ²				
10	Բետոն B12.5 դասի՝ 0.45 մ ³ , տոփ. խիճ՝ 0.09 մ ³				

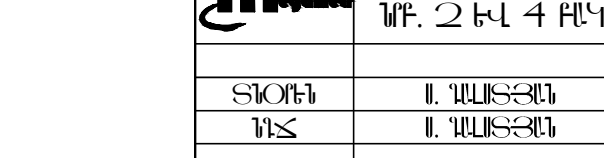
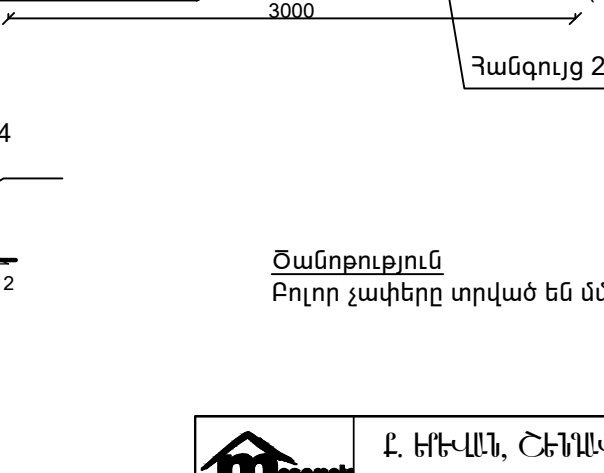
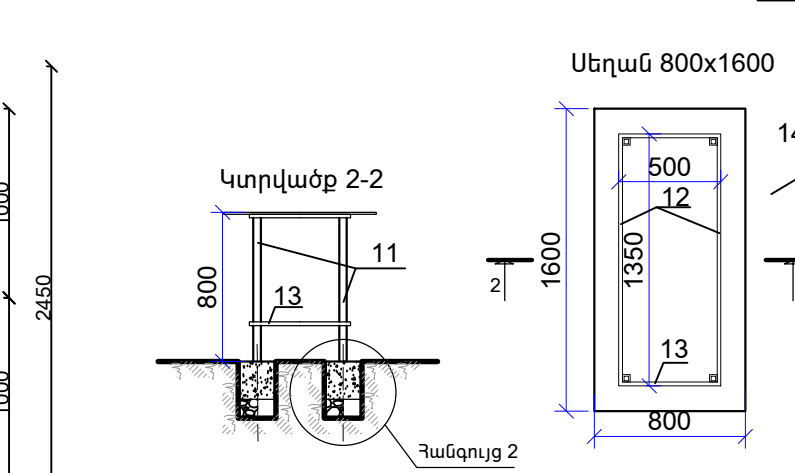
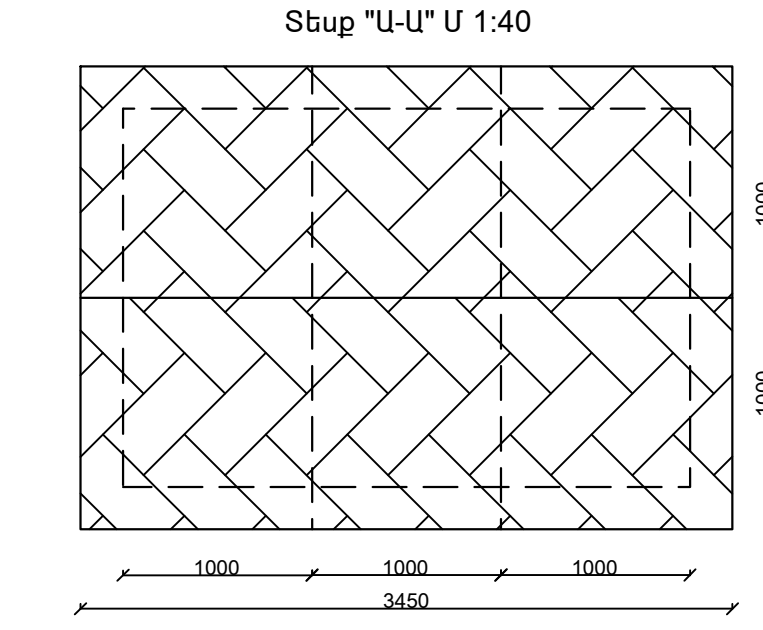
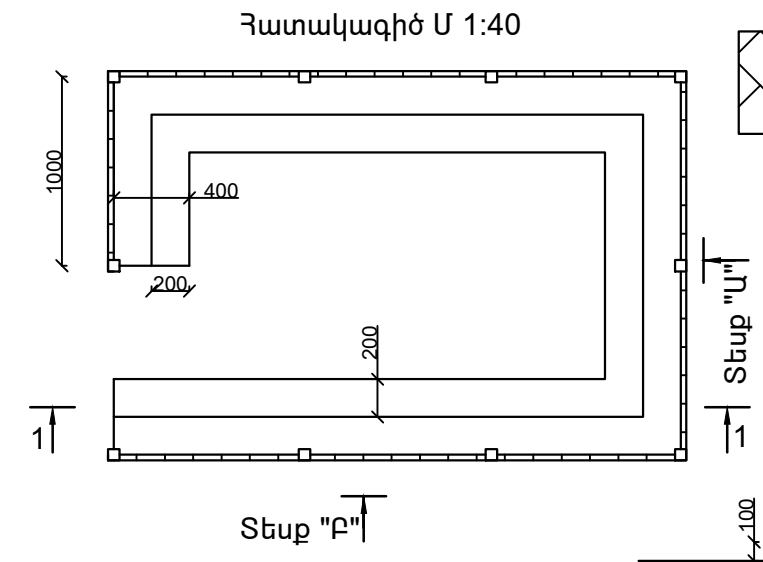
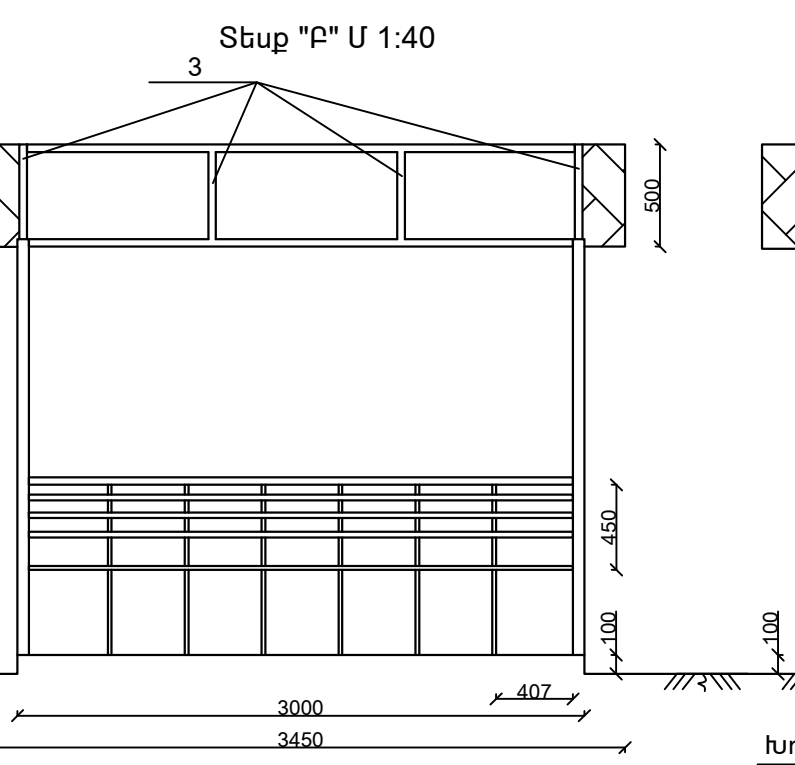
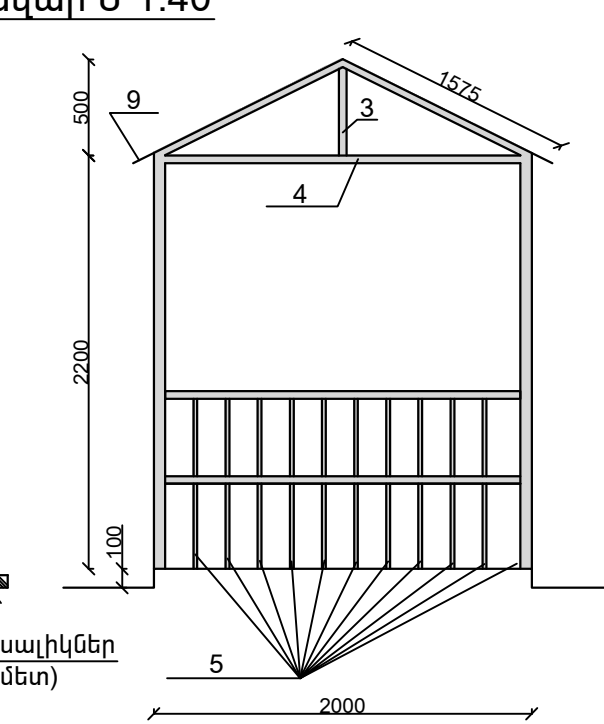
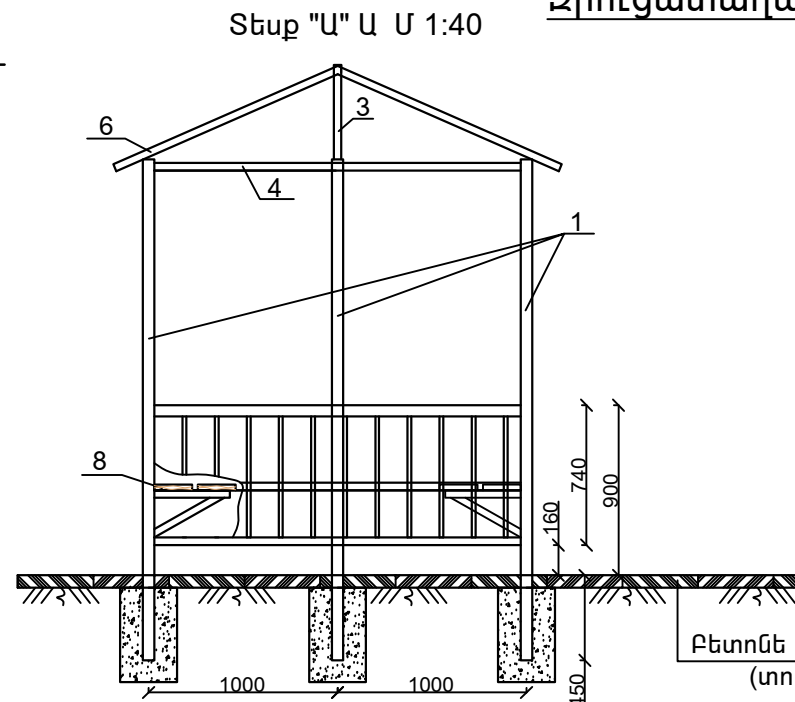
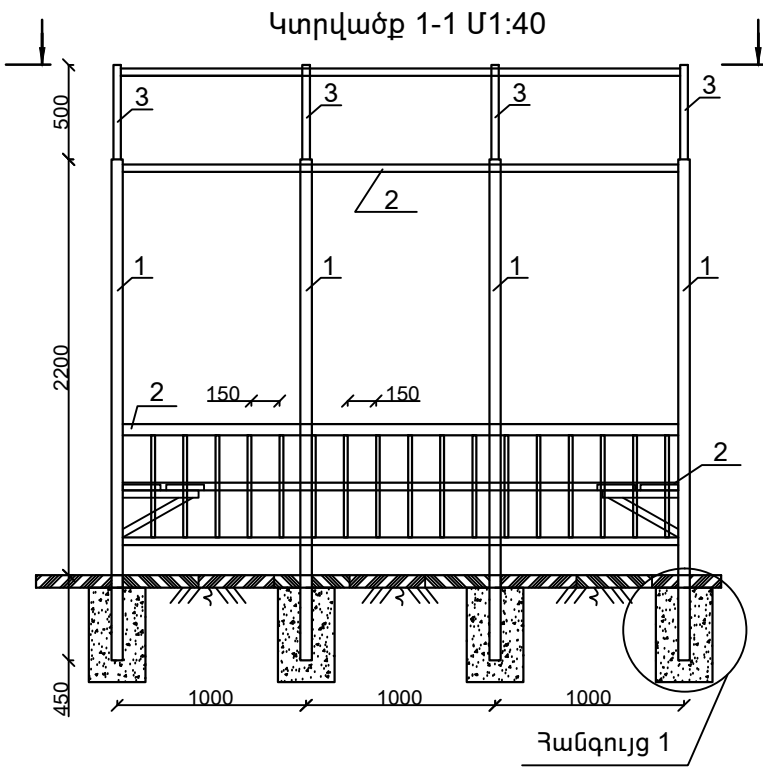
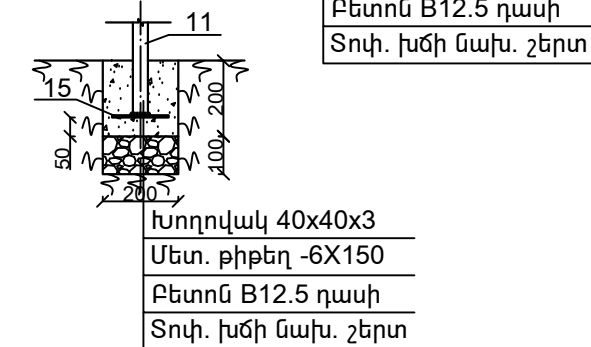
Սեղանի մասնագիր

Դիրք	Նշանակումը	Անվանումը	Քան. Դատ	Քաշը Կգ	Ընդ.
Ուղղանկյուն սեղան 800x1600					
11	ՊՍ30245-2003	□ 40x40x3 L = 950	4	3.19	12.77
12	— " —	□ 30x30x3 L = 1350	4	3.28	13.12
13	— " —	□ 30x30x3 L = 500	4	1.21	4.84
14	ՊՍ 19903-74	Մետ. քիթել -800x1600x2	1	21.0	21.0
15	ՊՍ 19903-74	Մետ. քիթել -150x8 L=150	4	1.4	5.65
16	Բետոն B12.5 դասի 0.032 մ ³ , տոփ. խիճ 0.016 մ ³				

Հանգույց 1 Ս 1:20



Հանգույց 2 Ս 1:20



Ծանոթություն
Բոլոր չափերը տրված են մմ-ով

		Է. ԿԻՎԱՆ, ՇԵՆԱԿԻԹ ՎԱՂԱԿԱՆ ՇՐՋԱՆ, Է.Լ. ԹԱԿԿԱՆՅԱՆ ՈՒՐ. 2 ԵՎ 4 ԲԿԿԵՅԻՆ ՏՄԱՐԾԻ ԲԱԿԿԱՊԱՆ ԱՇԽԱՏԱԴԵՐ		ՊԵՏԱԿԱՆ ԲԵՊԵՆՏՐ-14/74-1	
ՏՐՕՒՄ	Ս. ԱՎԻՅԱՆ		ՀԱՏԱԿԱՆՈՒՄ Զրուցարան /մետաղական սեղանով/	ՓՈՒԼ	ԹԻԹ
ՆՅՏ	Ս. ԱՎԻՅԱՆ			ԼՆ	ՏՇ-12
				«ԲԵՆԵՏ» ՊՂ	